

Wärmetauscher Hi-Temp

Pahlén Hi-Temp Wärmetauscher sind konstruiert für alle Schwimmbecken und Spas, die niedrigen Druckabfall und hohe Wärmeleistung fordern. Die Wärmetauscher sind ausgerüstet mit Verschraubungen für Leimen der Ø 50 mm Rohre. Alle Modelle sind leicht und kompakt und können an Heizkessel, Wasserpumpe, Sonnenkollektoren oder andere Wärmequellen angeschlossen werden.

Hi-Temp

Die Sekundärseite (Beckenwasser) ist aus glasfaserverstärktem Kunststoff und die Primärseite (heisses Wasser) ist aus Edelstahl V4A.

Max. Druck: Primärseite 5 bar, Sekundärseite 4 bar

Max. Temp.: Primärseite 100°C, Sekundärseite 100°C



11312



11314

Wärmetauscher Hi-Temp							
Art.Nr.	Modell	Leistung			Primärseite		Sekundärseite
		kW	kBtu/h	l/min	Druckabfall		Druckabfall
					mWs	l/min	mWs
11312	HT 40	40	135	34	2,4	300	0,5

Leistung bei 60°C Temperaturunterschied

Wärmetauscher Hi-Temp							
Art.Nr.	Modell	Leistung			Primärseite		Sekundärseite
		kW	kBtu/h	l/min	Druckabfall		Druckabfall
					mWs	l/min	mWs
11314	HT 75	75	260	43	6,0	300	1,0

Leistung bei 60°C Temperaturunterschied

Hi-Temp Titan

Die Sekundärseite (Beckenwasser) ist aus glasfaserverstärktem Kunststoff und die Primärseite (heisses Wasser) ist aus Titan. Dieser Wärmetauscher ist korrosionsbeständig und ist geeignet für Schwimmbecken mit aggressivem Wasser, z.B. Salzwasser.

Max. Druck: Primärseite 5 bar, Sekundärseite 4 bar

Max. Temp.: Primärseite 100 °C, Sekundärseite 100 °C



11322



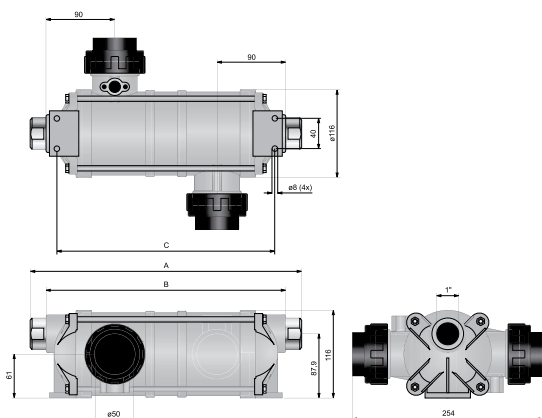
11324

Wärmetauscher Hi-Temp Titan							
Art.Nr.	Modell	Leistung			Primärseite		Sekundärseite
		kW	kBtu/h	l/min	Druckabfall		Druckabfall
					mWs	l/min	mWs
11322	HTT 40	40	135	52	1,7	300	0,8

Leistung bei 70°C Temperaturunterschied

Wärmetauscher Hi-Temp Titan							
Art.Nr.	Modell	Leistung			Primärseite		Sekundärseite
		kW	kBtu/h	l/min	Druckabfall		Druckabfall
					mWs	l/min	mWs
11324	HTT 75	75	260	58	2,8	300	1,4

Leistung bei 70°C Temperaturunterschied



Hi-Temp

Abmessungen				
Art.Nr.	kW	A	B	C
11312	40	359	317	277
11314	75	534	492	452

Hi-Temp Titan

Abmessungen				
Art.Nr.	kW	A	B	C
11322	40	417	375	335
11324	75	667	625	585