

Der Elektroheizer muss entsprechend der Zeichnung liegend eingebaut werden, sodass er ständig ganz mit Wasser gefüllt ist.

Der Heizer darf nie gestartet oder eingeschaltet sein, ohne dass er vollständig mit Wasser gefüllt ist (Brandgefahr).

Wird der Heizer gegen brennbares Material montiert, muss eine feuersichere Platte oder dergleichen zwischen Heizer und Wand eingebaut werden. Diese Platte muss einen Bereich abdecken, der 10 cm über die äußeren Abmessungen des Heizers hinausreicht.

Der Heizer darf nie abgedeckt werden.

Diese Garantie verliert ihre Gültigkeit, wenn der Heizer falsch montiert oder nicht ordnungsgemäß verwendet wird.

„Personen mit begrenztem physischen oder psychischen Vermögen (einschl. Kinder) dürfen das Gerät nicht ohne Anleitung für die ordnungsgemäße Handhabung benutzen“, so IEC 60335-1.

## Rohrinstallation

Der Heizer muss an der Rücklaufleitung zum Pool nach dem Filter eingebaut werden, siehe Einbauzeichnung.

Kein Abschaltventil zwischen Heizer und Pool einbauen. Wird ein Ventil benötigt, ist eine Rückschlagklappe zu montieren.

Wenn der Heizer so eingebaut wird, dass Einfriergefahr besteht, muss der Einbau immer so erfolgen, dass man das gesamte Wasser aus dem Heizer ablassen kann.

Der Ablauf des Elektroheizers darf nie an einen anderen Hahn oder einen anderen Anschluss angeschlossen werden, als was die Anschlusszeichnung angibt.

## Elektroinstallation

**Die Elektroinstallation darf nur von einem dazu befugten Elektriker erfolgen.**

Die Elektroinstallation erfolgt nach fertiger Rohrinstallation.

Das Motorschutzsicherungsrelais der Umwälzpumpe auf P1: 1 und 2 anschalten, siehe beigefügte Schaltschema für Spannung und Phasenzahl.

Wenn der Motorschutz angezogen ist soll der Stromkreis geschlossen sein.

Falls kein externer Motorschutz installiert ist müssen die Anschlüsse 1 und 2 auf P1 zusammengekuppelt (verbrückt) werden.

Überprüfen, dass die Anschlussleitung nie die heißen Teile des Geräts berühren kann.

## Start

1. Die Pumpe zur Pool-Wasserzirkulation starten.

Überprüfen, dass das Wasser normal in der Anlage zirkuliert, bevor die Heizung eingeschaltet wird. Der Heizer muss ganz mit Wasser gefüllt sein, bevor der Strom eingeschaltet wird.

2. Strom zum Heizer einschalten.

3. Gewünschte Pooltemperatur einstellen.

4. Den Durchflusswächter überprüfen, indem der Wasserdurchfluss durch den Heizer mit einem Absperrventil geschlossen wird.

Der Kontaktor muss sich danach abschalten.

5. Wasser wieder einschalten. Der Kontaktor muss jetzt wieder einschalten (nach 15 Sek.).

6. Der Heizer erwärmt nun das Poolwasser auf die gewünschte Temperatur.

## Temperatureinstellung

Einmal drücken (auf blaue oder rote Pfeiltaste) – Display beginnt zu blinken.

Noch einmal drücken - Temperatur wird jetzt angezeigt.

Temperatur mit den Pfeiltasten auf die gewünschte Pooltemperatur verstellen. Rot = wärmer, blau = kälter,

Schritt mit 0,5°C

Nach beendeter Tastenbetätigung schaltet das Display auf die Anzeige der aktuellen Pooltemperatur zurück, die dann fest aufleuchtet.



## Betrieb

Damit der Heizer funktionieren kann, muss das Poolwasser zirkulieren.

Die gelbe Diode mit der Kennzeichnung "Heating" leuchtet, während der Heizer arbeitet und erlischt, nachdem die richtige Temperatur erreicht ist.

Im Display wird konsequent die aktuelle Temperatur des Wassers angezeigt. Die eingestellte Temperatur lässt sich jederzeit ändern (siehe Temperatureinstellung). Um die eingestellte Temperatur aufzurufen: Einmal drücken (blinkende Anzeige). HINWEIS! Bei einer eventuellen Unterbrechung der Stromversorgung bleibt die eingestellte Temperatur gespeichert.

**HINWEIS! Beim Rückspülen und Reinigen des Filters muss der Strom zum Heizer immer abgeschaltet sein.**

## Fehlersuche

Wenn der Heizer nicht startet:

1. Die Sicherungen überprüfen.

2. Der Überhitzungsschutz kann ausgelöst haben. Den roten Schutz abschrauben und die Rückstelltaste an der Anschlussdose eindrücken. Den Schutz wieder aufschrauben.

3. Durchfluss überprüfen. Der Durchflusswächter im Heizer ist bis zu einem Mindestdurchfluss von 90 Liter/min ausgelegt.

4. Den Thermostat auf eine höhere Temperatur einstellen.

## Fehlercode

**E1** = Durchflusswächter, Umwälzpumpe

**E2** = Fühler Poolwassertemperatur

**E7** = Steuerkreis Schütz, Überhitzungsschutz

**Hi** = Pooltemperatur höher als +45°C

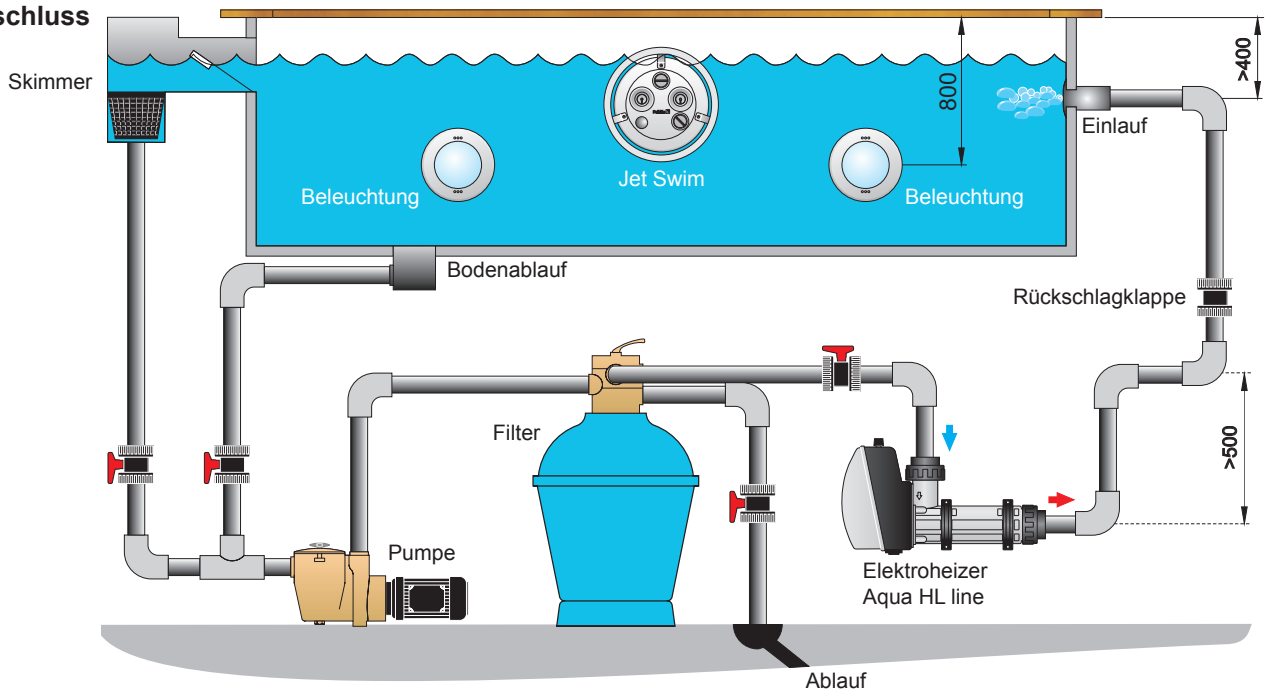
## Wichtig!

Der Elektroheizer Aqua HL line Standard ist nicht für den Einsatz aggressives Wasser, Salzwasser oder in Pools mit Chlor-maschine/Salzgenerator geeignet. Bei diesen Verhältnissen wird einen Elektroheizer Aqua HL line Titan erfordert.

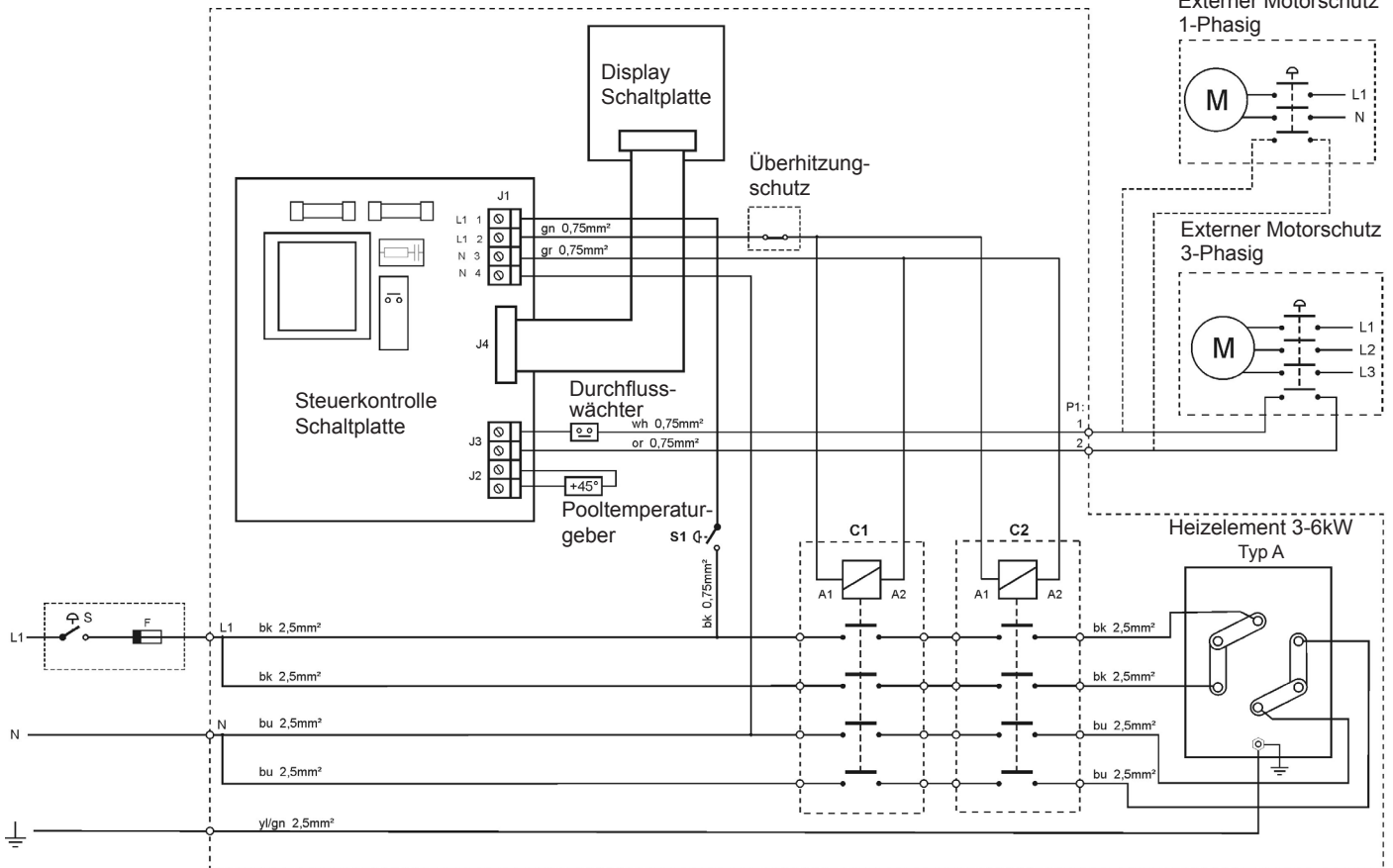
## Befolgen Sie diese Anweisungen:

	<b>Standard</b>	<b>Titan</b>
Chlorgehalt:	max. 3mg/l (ppm)	max. 3mg/l (ppm)
Chlorid(Salz)gehalt:	max. 250mg/l	-
pH-Wert:	7,2-7,8	7,2-7,8
Alkalinität:	60-120 mg/l (ppm)	60-120 mg/l (ppm)
Kalziumhärte:	200-1000 mg/l (ppm)	200-1000 mg/l (ppm)
Max. Temperatur:	45°C	45°C
Mindestdurchfluss:	90 l/min.	90 l/min.
Max Druck:	2 bar	2 bar

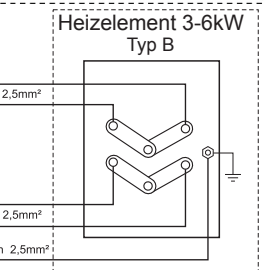
**Rohranschluss**



**Schaltschema 1-Phasen 230V AC**

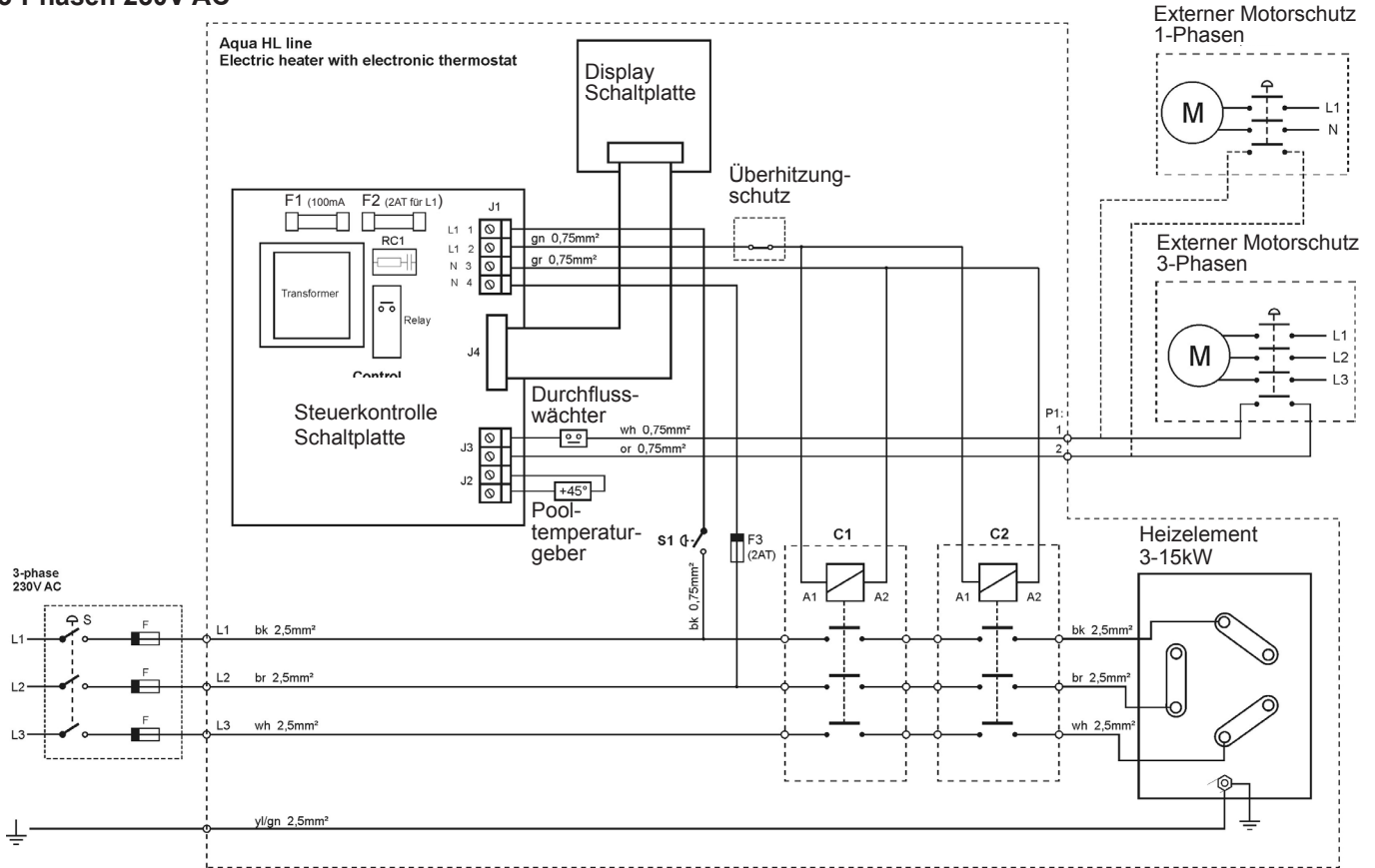


DEUTSCH



**Installationsanweisung**

**Schaltschema**  
**3-Phasen 230V AC**



**Schaltschema**  
**3-Phasen 400/415V AC**

