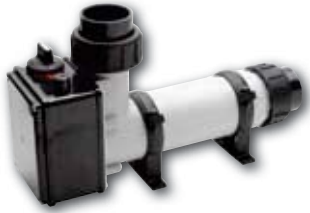
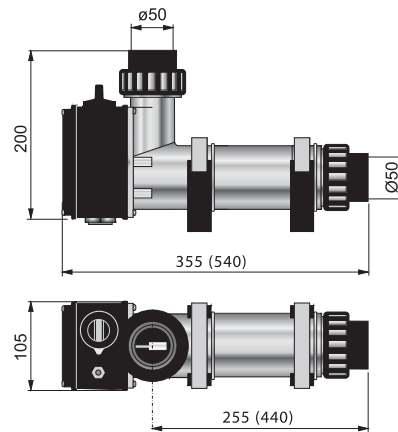
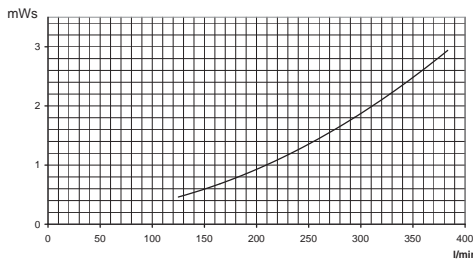


## Elektroheizer 3,0-18,0kW

Pahlén Elektroheizer 3,0-18,0kW aus Kunststoff sind für einen kontinuierlichen Durchfluss mit möglichst niedrigem Druckabfall konstruiert. Das kompakte Design ermöglicht eine Installation auf kleinem Raum. Mantel und Anschlussdose sind aus Kunststoff und das Heizelement ist aus Incoloy 825. Der Elektroheizer ist ausgestattet mit Anschlussstücken mit Klebeverbindung für Ø50 mm Rohre. Alle Elektroheizer sind mit einem Thermostat 0-45°C, einem Überhitzungsschutz 60°C und einem Durchflusswächter ausgestattet.



Technische Daten	Ampere 3-Phasen			
	Art.Nr	kW	230V	400V
	141600	3,0	8	5
	141601	6,0	15	9
	141602	9,0	23	14
	141603	12,0	31	18
	141604	15,0	38	22
	141605	18,0	46	27



Abmessungen für 12, 15 und 18kW sind in Klammern.



Für Elektroheizer mit Heizelement aus Titan geben Sie T nach der Art.Nr. an.

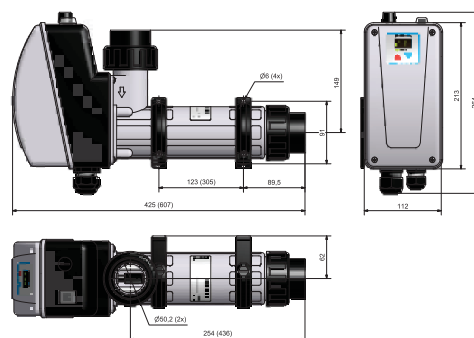
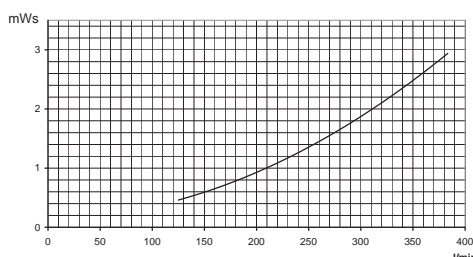
Exempel: Art.Nr. 141600T.

## Elektroheizer Aqua HL line 3,0-15,0kW

Pahlén digital gesteuerte Elektroheizer aus Kunststoff, an denen man ganz einfach die gewünschte Pooltemperatur einstellen kann und die aktuelle Pooltemperatur im LED-Display angezeigt wird. Der Elektroheizer hat ausser einem Überhitzungsschutz und einem Durchflusswächter auch einen eingebauten Schütz, wodurch man den Elektroheizer ganz einfach anschliessen kann. Das Heizelement besteht aus Incoloy 825 oder Titan, der Aussenmantel aus glasfaserverstärktem Polypropylen. Der Elektroheizer wird mit Rohranschlüssen mit Klebemuffen geliefert (50mm-Rohre)



Technische Daten	Ampere 3-Phasen			
	Art.Nr	kW	230V	400V
	141800	3,0	8	5
	141801	6,0	15	9
	141802	9,0	23	14
	141803	12,0	31	18
	141804	15,0	38	22



Abmessungen für 12 und 15kW sind in Klammern.



Für Elektroheizer mit Heizelement aus Titan geben Sie T nach der Art.Nr. an.

Exempel: Art.Nr. 141800T.