



Presseinformation

Gefahr aus dem Filter

Ist Ihr Schwimmbadfilter wirksam genug?

(leanpress) WETTERSCHEIDT. Hirschfeld Schwimmbadtechnik (www.schwimmbadshop.com) weist auf Schwachstellen in modernen Schwimmbad- Sandfiltersystemen hin, die die Wasserqualität und damit die Gesundheit der Badegäste negativ beeinträchtigen können.

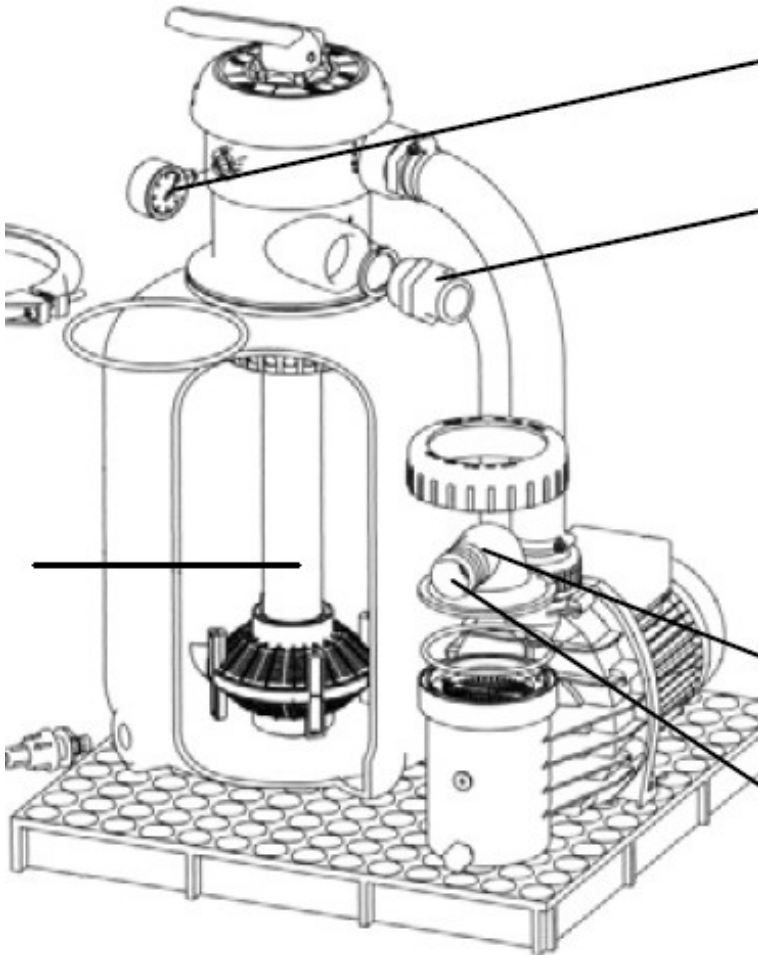
Normalerweise sollte es eine Selbstverständlichkeit sein, seiner neuen Filteranlage im Schwimmbad zu vertrauen. Doch dem ist nicht immer so. Das Unternehmen Hirschfeld-Schwimmbadtechnik hat moderne Filtersysteme untersucht und dabei oft Mängel entdeckt.

Als qualifizierter Anlagenbauer bis hin zur Klasse hochwertige Privat- und Hotelbäder, der sich auf den Onlinehandel spezialisiert hat, möchte das Unternehmen Schwimmbadbetreiber auf wichtige Kriterien hinweisen, die bei der Beurteilung von Filteranlagen unbedingt zu beachten sind.

Der Schwimmbadexperte Klaus-Dieter Hirschfeld hat teilweise erschütterndes über die aktuell am Markt angebotenen Filtersysteme zu berichten: „Oft finden wir klobige, geblasene Filterbehälter mit einer kleinen Öffnung zur Filterwartung auf der Oberseite. Bei näherer Betrachtung ist festzustellen, dass die untere Wasserverteilung (Filterkreuz mit Schlitzdüsen) oftmals weit vom Behälterboden angebracht ist und auch nicht bis zur Behälterwand reicht“, bemerkt Hirschfeld. „Bei Minifiltern, ist zum Teil gar kein Filterstern eingebaut, sondern nur ein „Klumpen“ mit Schlitzen. Das alles führt unweigerlich zu einer ungleichmäßigen

Presseinformation

Filterbettdurchströmung. Deshalb können Wasserpflegemittel diese Region nicht erreichen und selbige verkeimt“.



Schema einer Mini-Filteranlage ohne „Filterkreuz“. Quelle:
www.schwimmbadshop.com

Doch das sind nicht die einzigen Mängel, die der Experte vorgefunden hat. Auch bei den verwendeten Filterpumpen hagelt es Kritik. So fehlen beispielsweise oft die Angaben zur Leistungskennlinie und die Pumpen sind nicht genau auf die verwendete Behältergröße abgestimmt. Dies führt nicht selten zu deutlich zu hohen Fließgeschwindigkeiten im Filterbett und die Geräte werden zu „Sandwaschanlagen“. Dadurch funktioniert das Filtern und Rückspülen nur unzureichend, d.h. der Schmutz verbleibt im Beckenwasser und belastet die Chemiekalium-Pflegemethode.

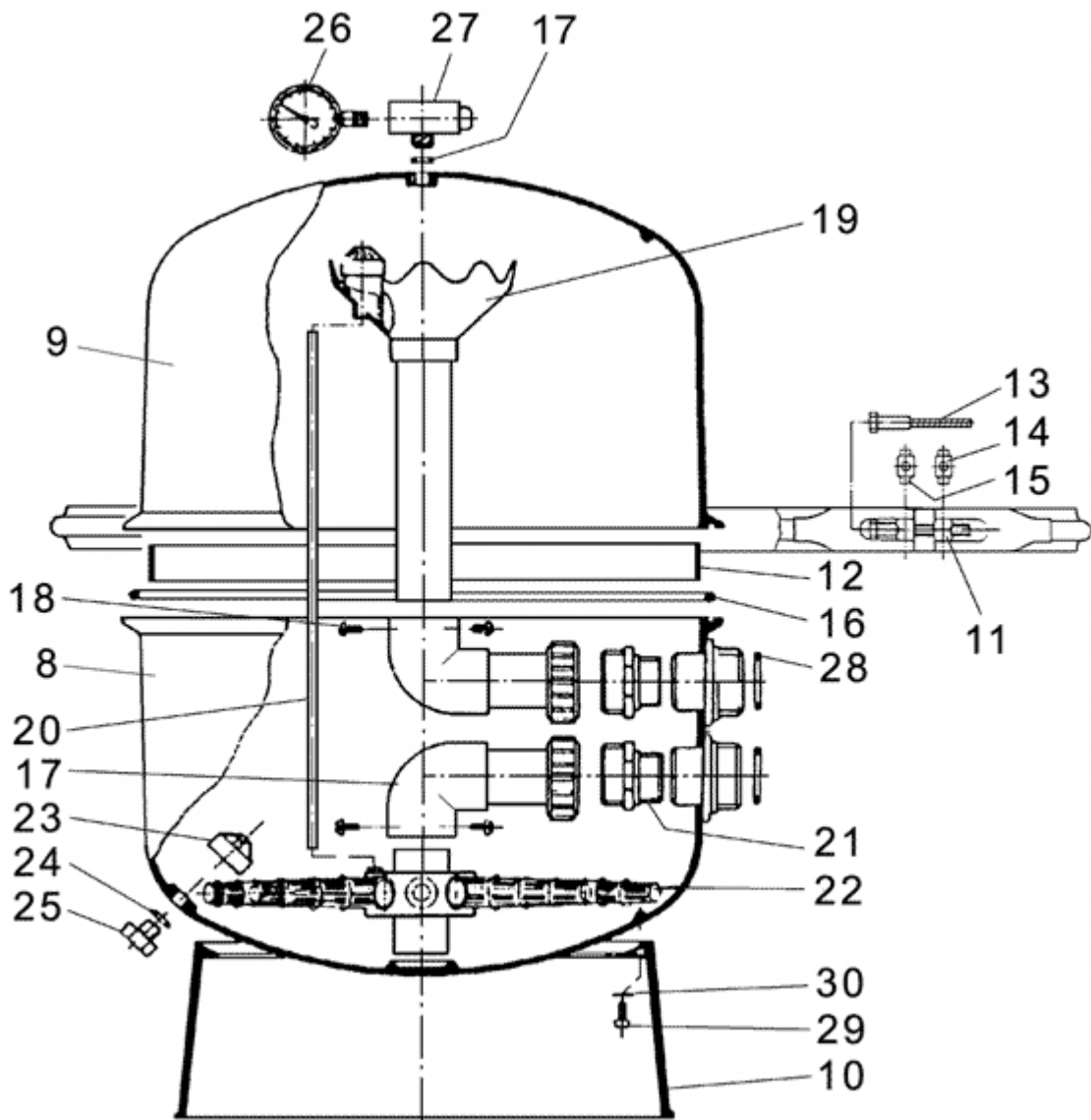


Presseinformation

Sehr oft fällt der Slogan „ausgestattet mit deutscher Qualitätspumpe“, der den Nutzer in falscher Sicherheit wiegt. Denn was nützt die Qualitäts- Pumpe, wenn selbige überhaupt nicht auf das verwendete Filterbehältersystem abgestimmt ist? Hirschfeld bemängelt auch die mangelnde Transparenz in Großhandelskatalogen. Der Onlinevertrieb möchte sich nicht ausschließlich auf Katalog-Slogans stützen und keine Filteranlagen in sein Sortiment aufnehmen, deren Leistungsdaten und Aufbau im Dunkeln bleibt.

Der Onlineshop www.schwimmbadshop.com bietet daher ausschließlich private Filtersysteme an, die eine abgestimmte Pumpenleistung im Verhältnis zu den Filterbehältern aufweisen (Fließgeschwindigkeit für Filtern und Rückspülen bei ca. 50m/h). Darüber hinaus legt Hirschfeld besonderes Augenmerk auf die obere Wasserverteilung, die reichlich bemessen sein sollte, damit das zu filternde Wasser beruhigt auf die Filtermedien trifft. Ein wichtiges Kriterium ist auch das Filterkreuz für eine gleichmäßige Verteilung im Filterboden über die gesamte Filterfläche, damit das versendete Filtermaterial tatsächlich komplett genutzt wird. Ebenso wichtig sind das verwendete Baumaterial und ein guter Servicezugang für Wartungszwecke, beispielsweise zur inneren Verrohrung und den Filtermedien.

Presseinformation



Schema einer gut durchdachten Filteranlage mit „Filterkreuz“. Quelle:

www.schwimmbadshop.com

Nur Hersteller, die diese strengen Kriterien erfüllen, werden in das Sortiment des Onlineshops aufgenommen. Deshalb findet sich sehr gut konzipierte Anlagentechnik bei Hirschfeld Schwimmbadtechnik auch schon bei preisgünstigen Sandfiltersystemen. Selbst bei einfachen Komponenten wie z.B. Einhängeskimmern für Intex- und Flexibecken setzt der Onlineshop strenge Maßstäbe zur gesamten Funktionalität im Becken an.

Presseinformation

Qualitäts-Filteranlagen von Zirkel (ideal für bis zu 90 m³ Beckeninhalt) oder Behncke, welche die gesamte Lieferbreite vom einfachen Kunststofffilter, über GFK-Filter, Edelstahlfilter bis hochwertige Mittelschicht-Filteranlagen für Schwimmhallen umfasst, finden sich im Sortiment des Onlineanbieters. Vieles andere ist auf Anfrage beschaffbar.



Ohne Schwächen: Professionelle Sandfilteranlage der Fa. Zirkel. Quelle:
www.schwimmbadshop.com

Reichhaltiges Zubehör, wie z.B. Pumpensysteme der Fa. Speck runden das Sortiment ab. Online findet der Anwender auch einen Infobereich für die richtige Montage, Filtergrößenauswahl im Verhältnis zur Beckengröße und dem Verhalten im laufenden Betrieb.



Presseinformation

Kurzportrait

Hirschfeld Schwimmbadtechnik wurde 1991 als Firma zum Bau und für den Service von Schwimmbädern, Schwimmhallen, sowie der Wasseraufbereitung für den Saunabereich gegründet. Heute konzentriert sich das Unternehmen aus Sachsen-Anhalt auf den Internet-Handel von Schwimmbad- und Saunazubehör. Die über Jahre angesammelten Erfahrungen aus dem Bereich Anlagenbau kommen nun den Kunden der beiden Online-Shops zu Gute. Unter www.schwimmbadshop.com, und www.saunashop-saunazubehoer.de, finden interessierte Internetnutzer ein reichhaltiges Sortiment für Schwimmbad, Pool und Schwimmbadzubehör sowie Sauna und Saunazubehör, das von Schwimmbecken über Filter und Chemikalien bis hin zu Saunaöfen, Bäderliegen oder Dampfbaddüften reicht.

Pressekontakte:

Hirschfeld - Schwimmbadtechnik

Klaus-Dieter Hirschfeld

Bachstr. 8

D-06618 Wetterscheidt

Telefon: 03445 - 77 79 61

Fax: 03445 - 70 41 44

E-Mail: info@hirsch-feld.de

Internet:

<http://www.schwimmbadshop.com>

<http://www.saunashop-saunazubehoer.de>